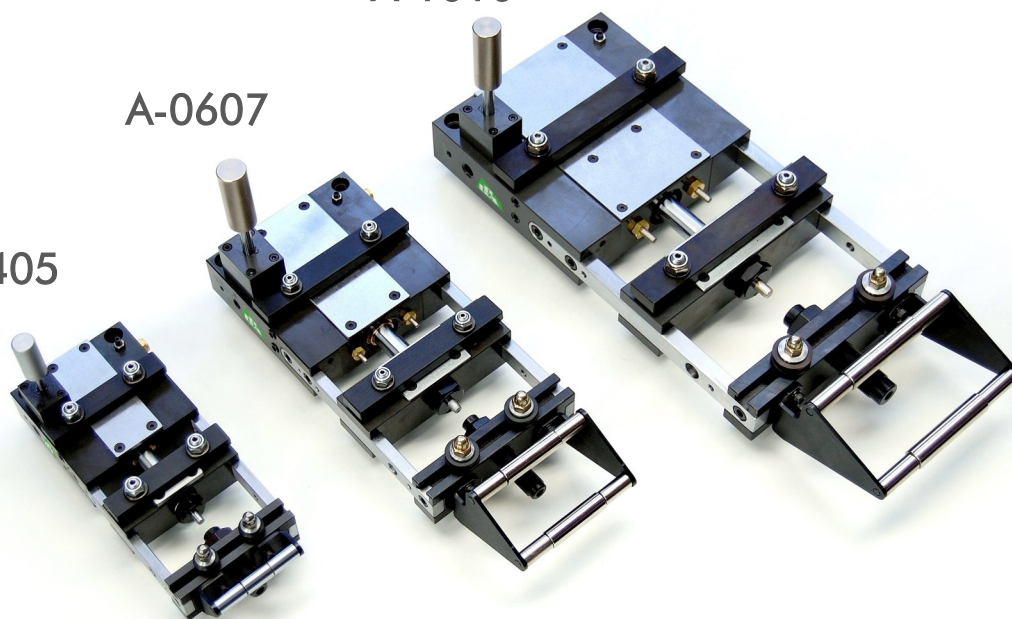


A-1010

A-0607

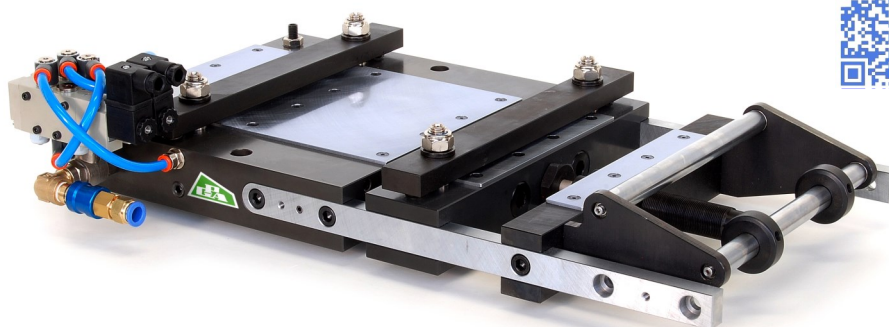
A-0405



video



A-2020



Dati tecnici principali: Main technical features:		A-0405	A-0607	A-0620	A-1010	A-1515	A-2020
Larghezza max nastro Max material width	(mm)	40	60	60	100	150	200
Corsa max Max feed lenght	(mm)	50	70	200	100	150	200
Spessore nastro max. Material thickness max.	(mm)	1,2	2	2	2,3	2,3	2,3
Pressione pinze fisse Fixed clamp pressure	(daN)	60	120	120	160	190	360
Pressione pinze mobili Mobile clamp pressure	(daN)	60	120	120	160	190	360
Forza di spinta Push strength	(daN)	17	33	33	45	60	120
Colpi al minuto Strokes per minute	(n)	200	200	50	160	110	100

Pressione aria: 6 bar / Air pressure: 6 bar

Livello di pressione acustica per modello A-1010 a 50 colpi/min: 78,5 dBa – Acoustic pressure level for model A-1010 at 50 strokes/min: 78,5 dBa

ALIMENTATORI PNEUMATICI SERIE "A"
PNEUMATIC FEEDERS "A" SERIES



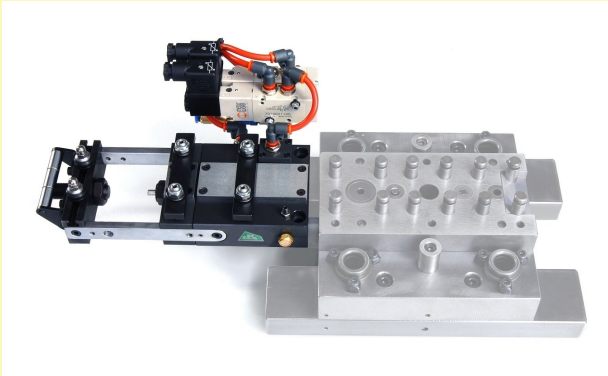


ALIMENTATORI PNEUMATICI SERIE "A"

Gli alimentatori pneumatici serie A della G.P.A ITALIANA, per materiali sottili, rispondono in modo soddisfacente alle sempre più frequenti esigenze di compattezza, praticità di utilizzo e velocità di cambio stampo.

"A" SERIES PNEUMATIC FEEDERS

The A series pneumatic feeders of G.P.A ITALIANA for thin materials are specially designed to satisfy all the demands for compactness, ease of use and speed of change tools.



MONTAGGIO DIRETTO SULLO STAMPO

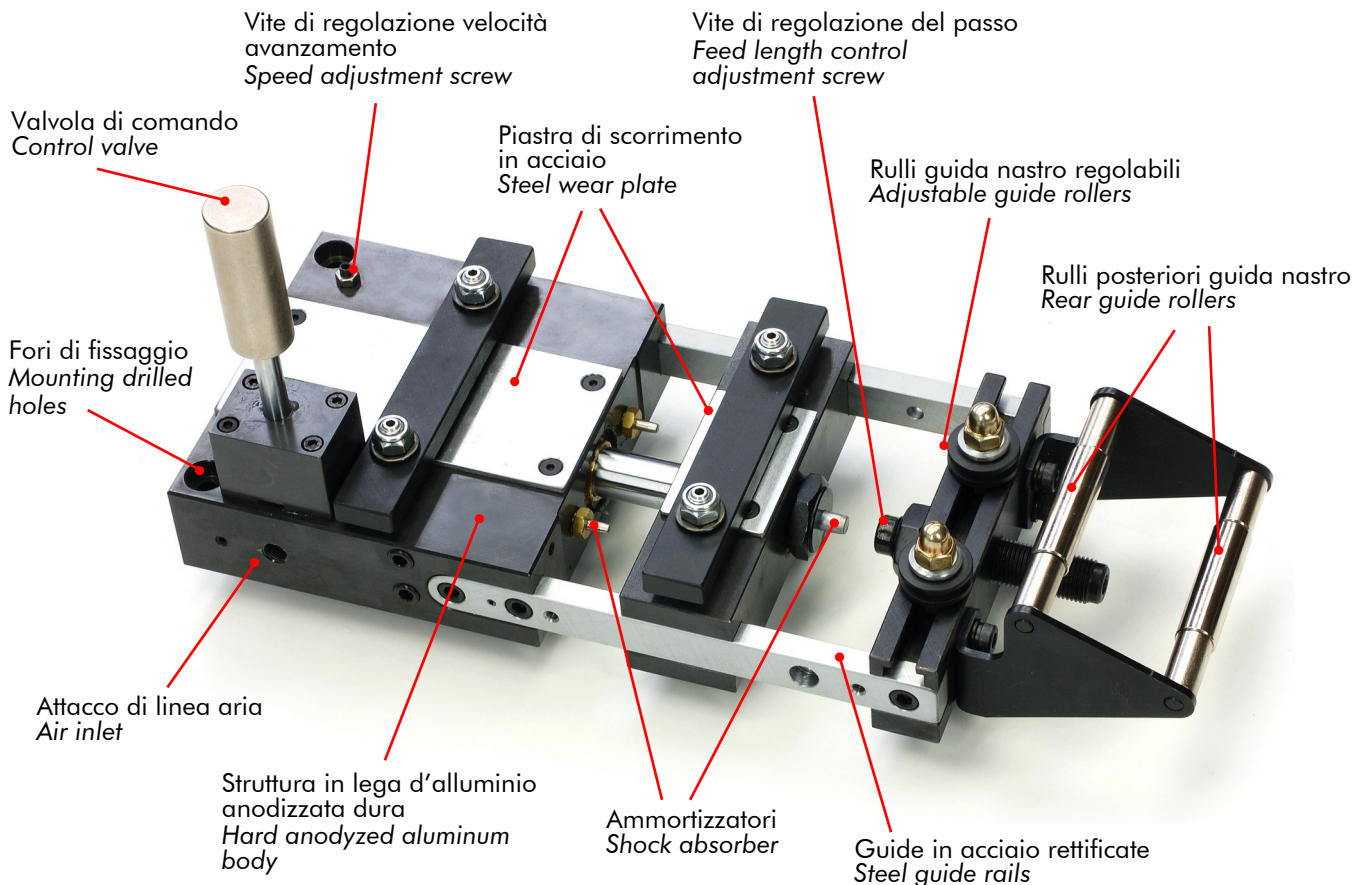
Le dimensioni ridotte, i semplici e rapidi attacchi dei comandi e la possibilità di montaggio diretto sullo stampo sono le caratteristiche principali degli alimentatori serie A che vanno ad affiancare i modelli AN ed ANM.

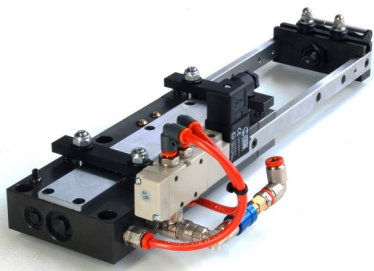
DIRECT ASSEMBLY TO THE DIE

A series pneumatic feeders main characteristics are compact design, simple and fast connections and the possibility to be fixed directly to the die. G.P.A. has got three pneumatic feeders models: A, AN and ANM.

- COSTRUZIONE SEMPLICE
- VALVOLE DI COMANDO ESTERNE

- SIMPLE CONSTRUCTION
- EXTERNAL CONTROL VALVES





1

1) COMANDO ELETTRICO

L'alimentatore viene fornito con una valvola di comando elettrica ed il comando avviene tramite il segnale dalla camma elettronica della pressa o da un microinterruttore montato sulla camma della pressa. La seconda valvola "kit depinzaggio" è accessoria (vedi accessori sotto).

1) ELECTRIC ACTUATION

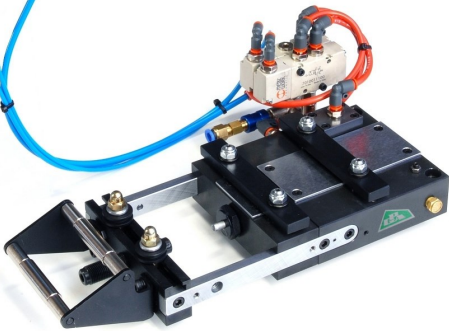
The feeder comes with an electric control valve and the signal command is generated by the press electronic cam or by an electric switch mounted on the press cam. The second "automatic pilot release system" valve is optional (see optionals below).

2) COMANDO MECCANICO

L'alimentatore viene fornito con una valvola di comando meccanica a pressione ed il comando avviene direttamente dal movimento dello stampo o della pressa.

2) MECHANICAL ACTUATION

The feeder comes with a mechanical control valve and the signal command is generated by the press ram.



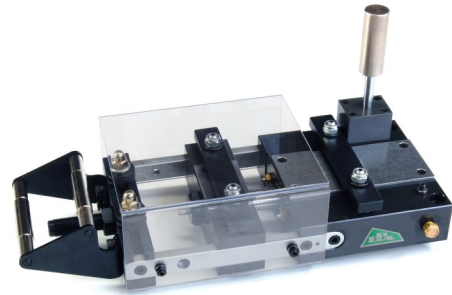
3

3) COMANDO PNEUMATICO

L'alimentatore viene fornito con una valvola di comando pneumatica ed il comando avviene tramite il segnale dalla valvola pneumatica (inclusa nella fornitura) montata sulla camma della pressa. La seconda valvola "kit depinzaggio" è accessoria (vedi accessori sotto).

3) PNEUMATIC ACTUATION

The feeder comes with a pneumatic control valve and a cam operated valve (included in G.P.A. delivery) for the signal command. The second "automatic pilot release system" valve is optional (see optionals below).



2

ACCESSORI:

PROTEZIONE SUPERIORE (foto 2)

A richiesta è fornibile una protezione superiore in policarbonato resistente a copertura della zona superiore di movimento del morsetto mobile.

KIT DEPINZAGGIO AUTOMATICO (foto 3)

Il kit depinzaggio permette durante la fase di pressatura il rilascio completo del materiale da parte dei morsetti dell'alimentatore. Questo sistema è particolarmente utile nei casi di stampi con piloti.

OPTIONALS:

UPPER PROTECTIVE COVER (photo 2)

On request, it is available an upper protective cover of durable polycarbonate to protect the zone of motion of the mobile clamp.

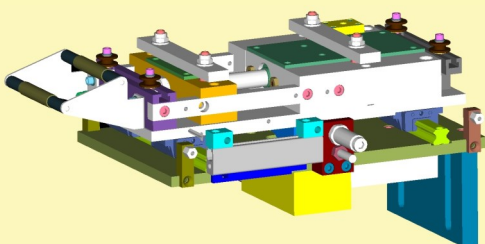
AUTOMATIC PILOT RELEASE SYSTEM (photo 3)

During the pressing phase, the automatic pilot release system allows the material release of the feeder clamps. This system is very useful for dies with pilots.

PERSONALIZZAZIONI

ALIMENTATORE SERIE "A" ZIG-ZAG

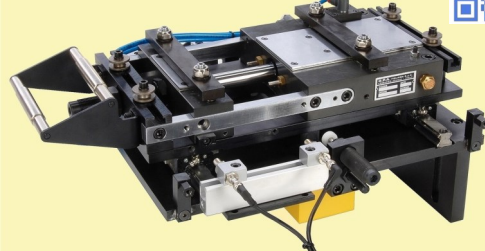
Studio, progettazione e realizzazioni di prodotti personalizzati.



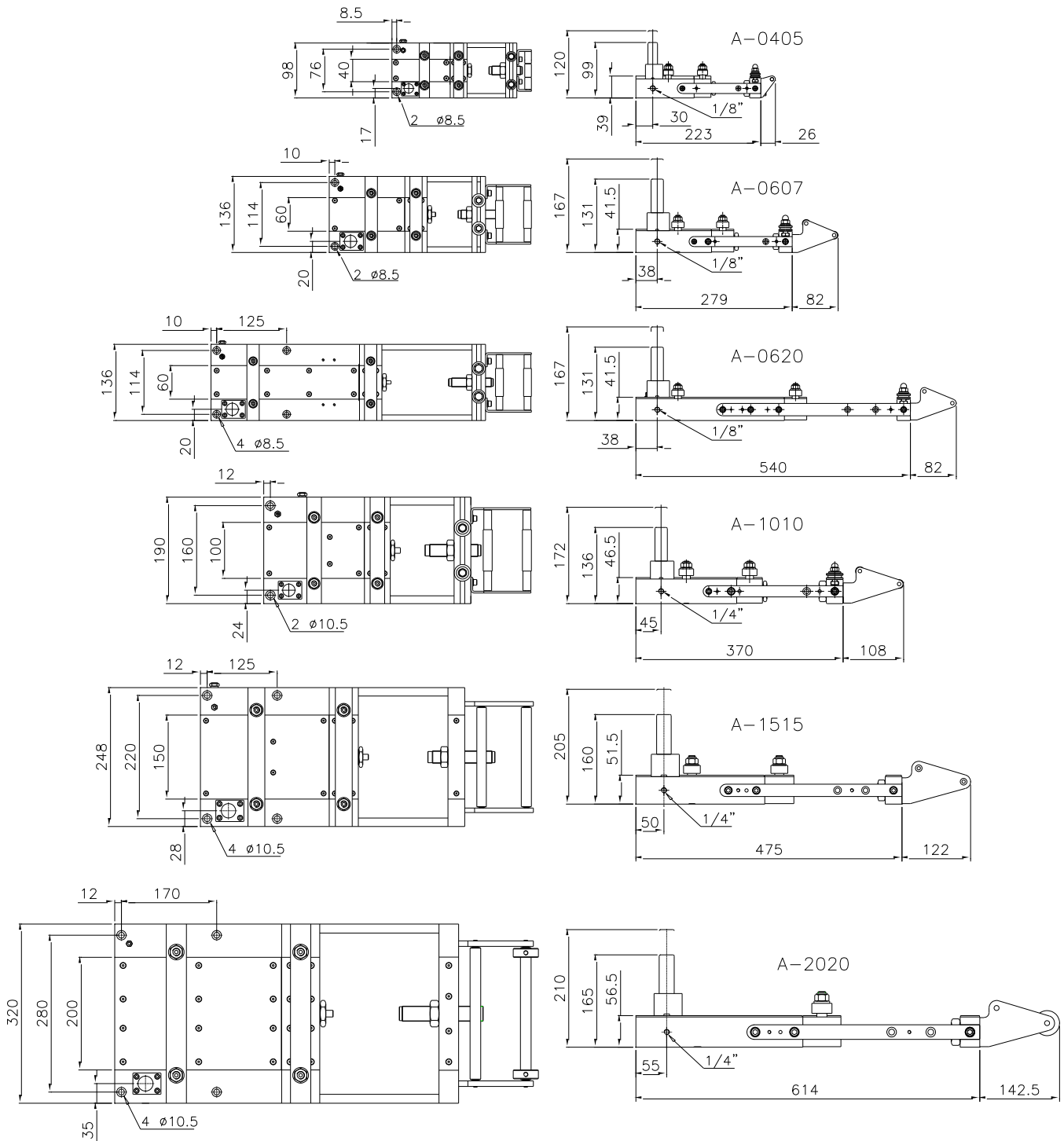
CUSTOMIZED PRODUCTS

ZIG-ZAG "A" SERIES FEEDER

Products engineering, study and manufacturing on customer request.



DIMENSIONI/DIMENSIONS



G.P.A. ITALIANA s.r.l.

Via L. Da Vinci, 25 22074 LOMAZZO (CO) ITALY

Tel. +39 02 96779406 Fax +39 02 96370473

e-mail: gpa@gpa-automation.com - www.gpa-automation.com